

DURACELL®

INSTRUCTIONS / INSTRUCCIONES

380

LUMENS • LÚMENES

LED Flashlight

Lampe de poche DEL

Linterna LED



**Important, retain for future reference:
Read carefully.**

**Important : Conservez ce guide pour
référence ultérieure.
Lisez attentivement les instructions.**

**Importante, guardar
para futuras referencias:
leer detenidamente**



LED Flashlight

Lampe de poche

Linterna LED

ITM. / ART. 1600086

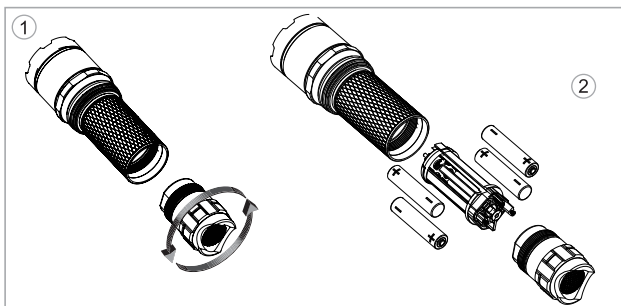
SET-UP

1. To open: Unscrew cap in counter-clockwise direction.
2. Insert batteries into the battery holder. Insert batteries with correct polarity as shown on the battery holder.
3. To close: Screw cap in clockwise direction.
4. Slide head of flashlight to select wide or narrow light beam.

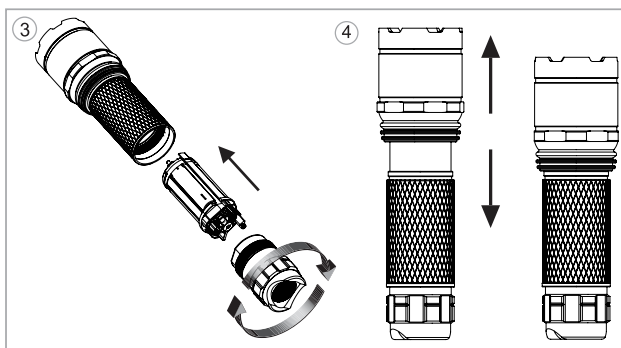
1. Pour ouvrir, dévissez le capuchon dans le sens inverse des aiguilles d'une montre.
2. Insérez les piles en respectant la polarité, comme indiqué dans le compartiment à piles.
3. Pour refermer, vissez le capuchon dans le sens des aiguilles d'une montre.
4. Glissez la tête de la lampe pour choisir un faisceau large ou étroit.

1. Para abrir: desenrosque la base en el sentido contrario a las agujas del reloj.
2. Inserte las pilas en los compartimentos del portapilas. Asegúrese de insertarlas con la polaridad correcta, tal y como se indica en cada compartimento.
3. Para cerrar: enrosque la base en el sentido de las agujas del reloj.
4. Deslice el cabezal de la linterna para elegir un haz de luz ancho o estrecho.

INSTALLATION



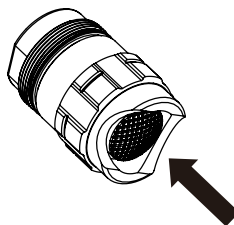
FUNCIONAMIENTO



RUBBER CAP SWITCH

Press the switch at rubber end cap to operate.

- a) Press one time for high level light
- b) Press two times for low level light
- c) Press three times for off



INTERRUPTEUR AVEC CAPUCHON

Appuyez sur l'interrupteur avec capuchon pour faire fonctionner l'appareil.

- a) Appuyez une fois pour obtenir un éclairage de forte intensité
- b) Appuyez deux fois pour obtenir un éclairage de faible intensité
- c) Appuyez trois fois pour éteindre

INTERRUPTOR EN LA BASE DE GOMA

Para encender la linterna, presione el interruptor situado en el extremo de goma de la base.

- a) Presione una vez para obtener una luz de alta intensidad
- b) Presione dos veces para obtener una luz de baja intensidad
- c) Presione tres veces para apagar



Keep batteries away from children
Gardez les piles hors de portée des enfants
Mantenga las pilas fuera del alcance de los niños.

CE CW UK

CAUTION

CAUTION: Keep batteries from children. Do not swallow. If swallowed, consult a physician or call your local poison control at once for information on treatment. Ingestion may lead to serious injury or death. Batteries may explode or leak, and cause burn injury, if recharged, disposed of in fire, mixed with a different battery type, inserted backwards or disassembled. Replace all used batteries at the same time. Do not mix old and new batteries. Do not carry batteries loose in your pocket or purse. Do not remove the battery label. Do not shine LED light directly in the eyes.

FCC STATEMENT OF COMPLIANCE

NOTE

WARNING: Changes or modifications not approved by the party responsible for compliance could void user's authority to operate the equipment. This equipment has been tested and found to comply with the limits for a Class B digital device, pursuant to Part 15 of the FCC Rules. These limits are designed to provide reasonable protection against harmful interference in a residential installation. This equipment generates, uses and can radiate radio frequency energy and, if not installed and used in accordance with the instructions, may cause harmful interference to radio communications. However, there is no guarantee that interference will not occur in a particular installation. If this equipment does cause harmful interference to radio or television reception, which can be determined by turning the equipment off and on, the user is encouraged to try to correct the interference by one or more of the following measures:

- Reorient or relocate the receiving antenna.
- Increase the separation between the equipment and receiver.
- Connect the equipment into an outlet on a circuit different from that to which the receiver is connected.
- Consult the dealer or an experienced radio/TV technician for help.

Note: This device complies with Part 15 of the FCC Rules. Operation is subject to the following two conditions: (1) This device may not cause harmful interference, and (2) This device must accept any interference received, including interference that may cause undesired operation.

CAN ICES-3 (B)/NMB-3(B). This Class B digital apparatus complies with Canadian ICES-003.

CAUTION

Always purchase the correct size and grade of battery most suitable for the intended use. Always replace the whole set of batteries at one time, taking care not to mix old and new ones, or batteries of different types. Clean the battery contacts and also those of the device prior to battery installation. Ensure the batteries are installed correctly with regard to polarity (+ and -). Remove used batteries promptly. Remove batteries from appliances that will not be used for long periods of time (months or longer). Keep contacts clean, both on the battery and in the appliance.



Please dispose of batteries according to local regulations for the battery chemistry.

Working Temperature: -10 °C to 40 °C / 14° F to 104° F

Compatible with alkaline batteries and rechargeable batteries.
DO NOT mix and use alkaline batteries with rechargeable batteries together.
For the best performance, use Duracell alkaline batteries.

©2017 DURACELL, Bethel, CT 06801. Duracell is a registered trademark of Duracell U.S. Operations, Inc., used under license. All rights reserved.

© Customer Service for North America (English only):

1-888-910-2280

Hours: Monday-Friday, 8AM to 5PM Pacific Time

MISE EN GARDE

MISE EN GARDE : Gardez les piles hors de portée des enfants. Ne pas avaler. En cas d'ingestion, appelez immédiatement un médecin ou le centre antipoison pour obtenir de l'information sur le traitement. L'ingestion pourrait causer des lésions graves ou même la mort. Les piles peuvent exploser ou couler si elles sont chauffées, démontées, court-circuitées, rechargées, exposées au feu ou à des températures élevées, ou insérées incorrectement. Gardez les piles dans leur emballage original jusqu'à l'utilisation. Ne transportez pas de piles sans emballage dans vos poches ou votre sac à main.

DÉCLARATION DE CONFORMITÉ À LA FCC

NOTE

AVERTISSEMENT : Toute modification sur cette unité n'ayant pas été expressément approuvée par l'autorité responsable de la conformité à la réglementation peut annuler le droit de l'utilisateur à utiliser cet appareil.

NOTE : Cet appareil a été testé et classé dans la catégorie d'un appareil numérique de la classe B, en accord avec la Partie 15 des règlements de la FCC. Ces limitations sont conçues pour fournir une protection raisonnable contre les interférences nocives dans un environnement domestique. Cet appareil génère, utilise et émet de l'énergie de fréquences radio et peut, en cas d'installation ou d'utilisation non conforme aux instructions, provoquer des interférences nuisibles aux communications radio. Il n'existe toutefois aucune garantie que de telles interférences ne se produiront pas dans une installation particulière. En cas d'interférences avec la réception radiophonique ou télévisuelle, qui peuvent être vérifiées en mettant l'appareil hors, puis sous tension, l'utilisateur peut essayer d'éliminer les interférences en suivant au moins l'une des procédures suivantes :

- Réorienter ou déplacer l'antenne de réception.
- Augmenter la distance entre l'appareil et le récepteur.
- Brancher l'appareil sur une prise appartenant à un circuit différent de celui sur lequel est branché le récepteur.
- Consulter un distributeur ou un technicien radio/télévision qualifié pour obtenir de l'aide.

Remarque : Cet appareil est conforme à la Partie 15 des règlements de la FCC. Son utilisation est soumise aux conditions suivantes : (1) Cet appareil ne doit causer aucune interférence nuisible, et (2) Cet appareil doit accepter toute interférence reçue, y compris les interférences pouvant provoquer un fonctionnement indésirable.

CAN ICES-3 (B)/NMB-3(B). Cet appareil numérique de la classe B est conforme à la norme NMB-003 du Canada.

MISE EN GARDE

Achetez toujours la taille et le type de pile les plus appropriés pour l'usage prévu. Remplacez toutes les piles usagées en même temps, en prenant soin de ne pas combiner des piles neuves et usagées ou des piles de modèles différents. Nettoyez les surfaces de contact des piles et celles du compartiment avant de procéder à l'installation des piles. Assurez-vous d'installer les piles en respectant la polarité (+ et -). Retirez les piles usées sans tarder. Retirez les piles des appareils qui ne seront pas utilisés pendant une longue période (plus de 30 jours). Gardez les surfaces de contact des piles et du compartiment à piles propres.



Veillez recycler ou éliminer les piles usagées selon les règlements locaux.

■ Température de travail : -10 °C à 40 °C

Compatible avec les piles alcalines et les piles rechargeables.

NE PAS mélanger et utiliser des piles alcalines avec des piles rechargeables ensemble.

Pour une performance optimale, utiliser des piles alcalines Duracell.

©2017 DURACELL, Bethel, CT 06801. Duracell est une marque déposée de Duracell U.S. Operations, Inc., utilisée sous licence. Tous droits réservés.

© **Service à la clientèle pour l'Amérique du Nord**

(en anglais seulement) : 1 888 910-2280

Heures : du lundi au vendredi, de 8 h à 17 h (HNP)

ADVERTENCIA

ADVERTENCIA: Mantenga las pilas fuera del alcance de los niños. No ingerir. En caso de ingestión, llame inmediatamente a un médico o al centro de control de envenenamiento para obtener información sobre el tratamiento. La ingestión puede causar lesiones graves o la muerte. Las pilas pueden explotar o tener fugas si se calientan, desarmar, mezclan con pilas de tipo diferente, recargan, acercan al fuego o exponen a altas temperaturas o insertan de forma incorrecta. Guárdelas en el embalaje original hasta mientras no las use. No lleve pilas sueltas en el bolsillo o el bolso.

DECLARACIÓN DE CUMPLIMIENTO DE LA NORMATIVA FCC

ATENCIÓN: Cualquier cambio o modificación de este equipo que no haya sido autorizado expresamente por el responsable de su adecuación a la normativa podría anular la autorización del usuario para utilizarlo. **AVISO:** Este equipo ha sido sometido a las pruebas correspondientes y se ha determinado que cumple los límites establecidos para dispositivos digitales de Clase B conforme a lo dispuesto por la Sección 15 de la Normativa de la FCC. Estos límites se han concebido para proporcionar una protección razonable contra interferencias perjudiciales en una instalación residencial. Este equipo genera, utiliza y puede irradiar energía de radiofrecuencia y, si no se instala y utiliza de acuerdo con lo indicado en las instrucciones, puede provocar interferencias perjudiciales en comunicaciones de radio. No obstante, no hay ninguna garantía de que no se produzcan interferencias en una instalación determinada. En caso de que este equipo cause una interferencia perjudicial en la recepción de radio o televisión, lo cual puede determinarse apagando el equipo y encendiéndolo de nuevo, se recomienda que el usuario intente corregir la interferencia mediante una, o varias, de las siguientes medidas:

- cambiar la orientación o la ubicación de la antena receptora,
- aumentar la separación entre el equipo y el receptor,
- conectar el equipo a una toma de alimentación de un circuito distinto al que está conectado el receptor,
- ponerse en contacto con el distribuidor o con un técnico de radio/TV para obtener asistencia.

Nota: Este dispositivo cumple la Sección 15 de la Normativa de la FCC.

Su funcionamiento está sujeto a las siguientes condiciones: 1) el dispositivo no debe causar interferencias perjudiciales; y 2) el dispositivo debe aceptar todas las interferencias que reciba, incluidas las que puedan afectar a su funcionamiento normal.

CAN ICES-3 (B)/NMB-3(B). Este dispositivo digital de Clase B cumple lo dispuesto por la normativa ICES-003 canadiense.

ADVERTENCIA

Compre siempre el tamaño y el tipo de pilas más adecuados para el uso que vaya a realizar.

Reemplace siempre todas las pilas al mismo tiempo, asegurándose de no mezclar pilas nuevas y usadas, ni pilas de distinto tipo.

Limpie los contactos de las pilas y del dispositivo antes de insertarlas.

Asegúrese de introducir las pilas con la polaridad correcta (+ y -).

Retire de inmediato las pilas gastadas. Retire las pilas de dispositivos que no vayan a ser utilizados durante un largo período de tiempo (meses o años). Mantenga limpios tanto los contactos de las pilas como los del dispositivo.



Por favor, recicle o deseche las baterías usadas según las normas locales.

Temperatura de trabajo: -10 °C a 40 °C

Compatible con pilas alcalinas y baterías recargables.

NO mezclar y utilizar pilas alcalinas con baterías recargables juntas.

Para el mejor rendimiento, utilizar pilas alcalinas Duracell.

©2017 DURACELL, Bethel, CT 06801. Duracell es una marca registrada de Duracell U.S. Operations, Inc., utilizada bajo licencia. Todos los derechos reservados.

© Servicio de atención al cliente de Norteamérica
(solamente en inglés): 1-888-910-2280
Lunes a viernes de 8 a 17 (PST/GMT-8)



CAUTION: Possible hazardous optical radiation emitted from this product.

The luminaire should be positioned so that prolonged staring into the luminaire at a distance closer than 1.57m is not expected.

PRÉCAUTION : Le luminaire doit être placé de telle sorte qu'il ne soit pas fixé du regard de manière prolongée à une distance inférieure à 1 m 57.

ADVERTENCIA: La luminaria debería estar colocada de manera a no mirarla detenidamente a una distancia inferior a 1 m 57.

Distributed by:
Costco Wholesale Corporation
P.O. Box 34535
Seattle, WA 98124-1535
USA
1-800-774-2678
www.costco.com

Imported by / Importé par :
Costco Wholesale Canada Ltd.*
415 W. Hunt Club Road
Ottawa, Ontario
K2E 1C5, Canada
1-800-463-3783
www.costco.ca

* faisant affaire au Québec sous le nom Les Entrepôts Costco

Importado por:
Importadora Primex S.A. de C.V.
Blvd. Magnocentro No.4
San Fernando La Herradura
Huixquilucan, Estado de México
C.P. 52765
RFC: IPR-930907-S70
(55)-5246-5500
www.costco.com.mx

Imported by:
Costco Wholesale UK Ltd /
Costco Online UK Ltd
Hartspring Lane
Watford, Herts
WD25 8JS
United Kingdom
01923 213113
www.costco.co.uk

Importado por:
Costco Wholesale Spain, S.L.U.
Polígono Empresarial Los Gavilanes
C/ Agustín de Betancourt,17
28906 Getafe (Madrid) España
NIF : B86509460
900 111 155
www.costco.es

Distributed by:
Costco Wholesale Iceland ehf.
Kaupún 3-7, 210 Gardabaer
Iceland
www.costco.is

Imported by:
Costco Wholesale Japan Ltd.
3-1-4 Ikegami-Shincho
Kawasaki-ku, Kawasaki-shi,
Kanagawa 210-0832 Japan
044-281-2600
www.costco.co.jp

Distribué par :
Costco France
1 avenue de Bréhat
91140 Villebon-sur-Yvette
France
01 80 45 01 10
www.costco.fr

Imported and Distributed by:
Costco Wholesale Korea, Ltd.
40, Iljik-ro
Gwangmyeong-si
Gyeonggi-do, 14347, Korea
1899-9900
www.costco.co.kr

Imported by / Manufactured for:
Costco President Taiwan, Inc.
No. 656 Chung-Hwa 5th Road
Kaohsiung, Taiwan
Company Tax ID: 96972798
0800-885-889
www.costco.com.tw

Imported by:
Costco Wholesale Australia Pty Ltd
17-21 Parramatta Road
Lidcombe NSW 2141
Australia
www.costco.com.au

Made in China / Fabriqué en Chine / Hecho en China

JUNE 13, 2017